

## Решетки жалюзийные неподвижные односекционные **СТД**

Решетки предназначены для установки в воздухозаборных устройствах систем приточной вентиляции и кондиционирования воздуха.

При необходимости решетки могут соединяться в панели из нескольких штук.

Обозначение	Размеры, мм	Площадь «живого» сечения, м <sup>2</sup>	Масса, кг
СТД 301	150×490	0,052	0,97
СТД 302	150×580	0,066	1,13

## Анемостаты

- 2 типа анемостатов – прямоугольные и круглые, с жесткими направляющими пластинами для подачи воздуха;
- 8 типоразмеров прямоугольных анемостатов и 1 типоразмер круглого;
- Изготавливаются из листовой оцинкованной стали, окрашиваются в белый цвет (RAL 9010). Возможна окраска в любой цвет RAL;
- На квадратные анемостаты может быть установлено регулирующее устройство, обеспечивающее возможность регулирования расхода приточного воздуха и скорости воздушного потока.
- Анемостаты крепятся:
  - к траверсе, заложенной в строительном проеме, с помощью центрального болта;
  - к присоединительной коробке, устанавливаемой в строительном проеме;
  - к потолку, с помощью самонарезных болтов;

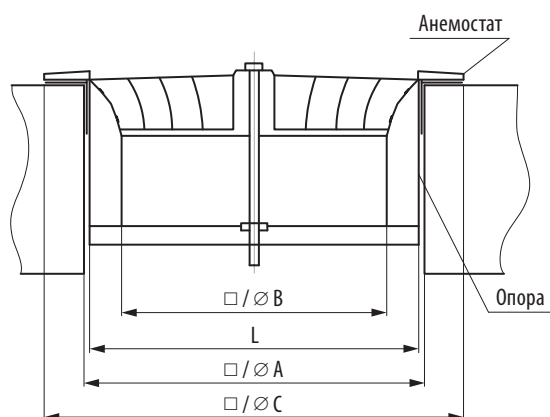
Анемостаты применяются в качестве потолочных воздухоподводящих устройств и предназначены для оборудования систем вентиляции, воздушного отопления и кондиционирования воздуха в помещениях различного назначения. Исполнение анемостатов учитывает повышенные требования к внешнему виду.

Анемостаты предназначены для эксплуатации в закрытых помещениях с искусственно регулируемые климатическими условиями, для транспортировки воздуха с температурой до 80°.

Изготавливаются в климатическом исполнении УХЛ4 по ГОСТ 15150.

## Анемостаты

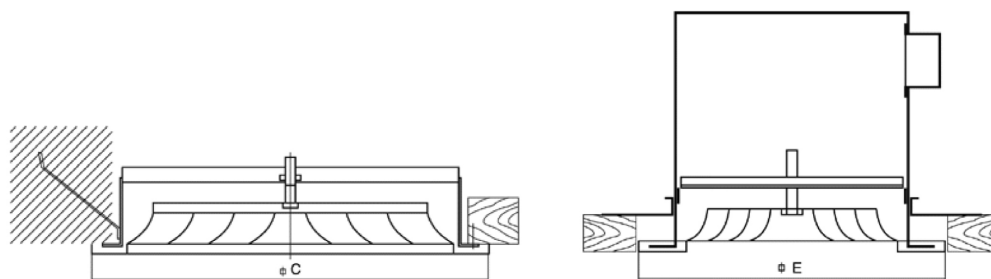
### Габаритные размеры



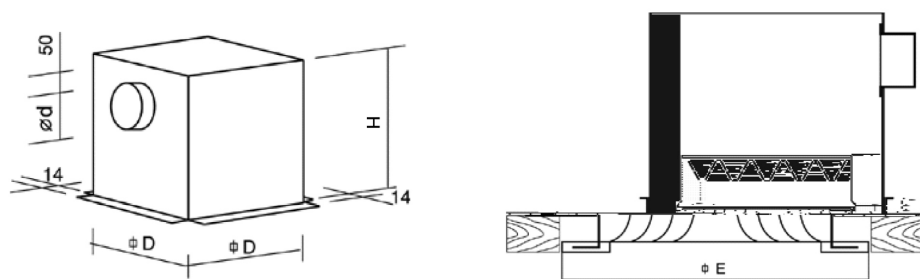
Тип анемостата	Размер стороны или диаметр анемостата, мм			Длина опоры L, мм	Площадь живого сечения, м <sup>2</sup>	Масса, кг	Масса с блоком регулировки, кг
	A	C	B				
Прямоугольные	206	245	132	200	0,0106	1,2	1,8
	262	301	188	257	0,0137	1,7	2,6
	318	357	244	310	0,0299	2,3	3,6
	374	413	300	367	0,0443	2,9	4,6
	430	469	356	423	0,0631	3,7	5,8
	459	498	385	452	0,0732	4,4	6,9
	559	598	485	552	0,1177	5,4	8,0
	584	623	510	577	0,1282	6,3	9,2
Круглые	207	247	133	200	0,01	0,3	—

## Варианты крепления

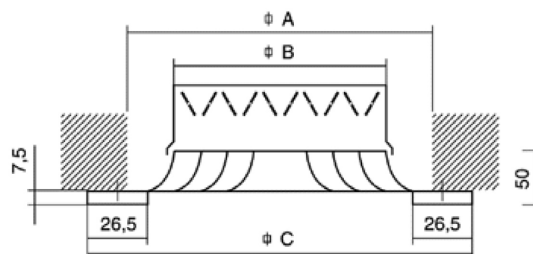
Крепление с центральным болтом и траверсой



Крепление с присоединительной коробкой



Крепление на самонарезных болтах



Типоразмер	Размеры, мм					
	строительный проем	задняя стенка анемостата	габарит анемостата	сторона коробки	высота коробки	диаметр патрубка
	A	B	C	D	H	d
1	206	132	245	204	270	158
2	262	188	301	260	270	158
3	318	244	357	316	330	198
4	374	300	413	372	330	198
5	430	356	469	428	380	248
6	459	385	498	457	380	248
7	559	485	598	557	430	298
8	584	510	623	582	430	298