

Дефлекторы типовая серия 1.494-32

Общие сведения

Дефлекторы предназначены для усиления тяги в вертикальных шахтах путем использования ветрового напора.

Дефлектор состоит из диффузора, полуцилиндра, конуса, лапки и зонта. Выбор дефлектора производится по таблице.

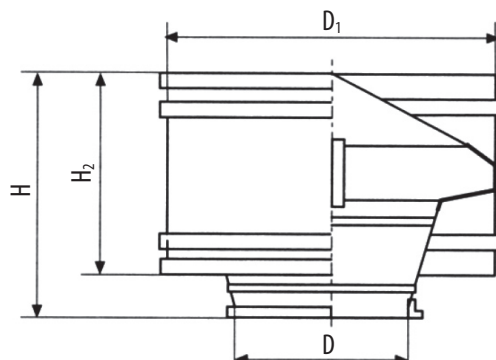
Дефлекторы до $D_1 = 630$ мм включительно поставляются комплектно в сборе, свыше $D_1 = 630$ мм – разо-

бранными (собираются на монтаже) комплектно с крепежными деталями.

Условия эксплуатации

Дефлекторы выполняются в климатическом исполнении 0, категории 1 по ГОСТ 15150. Предназначены для транспортировки воздуха и химически неагрессивных сред с температурой до $80\text{ }^{\circ}\text{C}$ и относительной влажностью до 60%.

Габаритные размеры



Номер Дефлектора	Обозначение	Размеры, мм				Масса, кг
		D	D_1	H	H_2	
3	Дефлектор 00	315	510	450	300	8
4	Дефлектор 01	400	730	640	430	16,7
5	Дефлектор 02	500	950	840	550	31,8
6	Дефлектор 03	630	1190	980	680	46,5
7	Дефлектор 04	710	1320	1027	780	74,8
8	Дефлектор 05	800	1530	1285	920	104,2
9	Дефлектор 06	900	1750	1542	1060	139,4
10	Дефлектор 07	1000	2000	1764	1220	178,6