

Клапаны огнезадерживающие АЗЕ-МФ

Назначение

Клапаны огнезадерживающие изготавливаются в общепромышленном и взрывозащищенном исполнении и предназначены для автоматического блокирования распространения продуктов горения по каналам (воздуховодам, коллекторам, шахтам) систем вентиляции и кондиционирования воздуха, для противопожарной защиты проемов в ограждающих строительных конструкциях помещений зданий и сооружений различного назначения. Предел огнестойкости для всех исполнений EI 90.

Клапаны огнезадерживающие прямоугольного сечения

Клапаны общепромышленного исполнения

Для горизонтальных и вертикальных воздуховодов:

- **АЗЕ-МФ 086-4,0** (до размера высоты клапана А=350) EI 90;
- **АЗЕ-МФ 088-4,0** (до размера высоты клапана А=400) EI 90.

Клапаны не предназначены для установки в воздуховодах помещений категорий А и Б, воздуховодах местных отсосов взрывоопасных смесей.

Клапаны взрывозащищенного исполнения

Для горизонтальных и вертикальных воздуховодов:

- **АЗЕ-МФ 094-4,0** (до размера высоты клапана А=350) EI 90;

- **АЗЕ-МФ 096-4,0** (с размера высоты клапана А=400) EI 90.

Взрывозащита клапана достигается применением в конструкции пар трения, выполненных из материалов латунь-сталь. Клапаны предназначены для установки во взрывоопасных зонах помещений классов В1, В1а и В1б (в соответствии с ПУЭ), отнесенным к категориям А и Б по взрывопожароопасности и использования в системах, в которых перемещаются взрывоопасные смеси всех категорий по ГОСТ Р 51330.1199 и групп по классификации ГОСТ 51330.1199.

Комплектация

В зависимости от назначения клапан может быть оснащен:

- электроприводом «ALLFA 230» (напряжение 220В, 24В);
- электроприводом «BELIMO», совмещенным с термоэлектрическим выключающим устройством или без термоэлектрического выключающего устройства:
 - BF 230 и BLF 230 (напряжение 230В)
 - BF 24 и BLF 24 (напряжение 24В)
- приводом пружинным электромагнитным ЭМП 9.038 (напряжение 220В) со встроенной возвратной пружиной и микропереключателями положения лопатки («открыто»–«закрыто»), дублирующим термочувствительным элементом или без него (дублирующий термочувствительный элемент должен указываться в заказе);
- электромагнитным приводом ЭМ 25 (напряжение 220В, 24В).

Технические характеристики на клапан с электромагнитным приводом

| | | |
|--------------------------------------------------------------------------------|-----------|----------|
| Тип привода | ЭМП 9.038 | ЭМ-25 |
| Предел огнестойкости, не менее | EI 90 | |
| Инерционность срабатывания, с, не более | 0,1 | |
| Номинальное напряжение, В | ~220 | =24/~220 |
| Потребляемая мощность (при срабатывании эл. магнита), ВА, не более | 154 | 42 |
| Средний срок службы клапана при отсутствии огневого воздействия, лет, не менее | 25 | |
| Степень защиты корпуса привода | IP20 | IP54 |

Клапаны огнезадерживающие АЗЕ-МФ

Технические характеристики на клапан с электромеханическим приводом

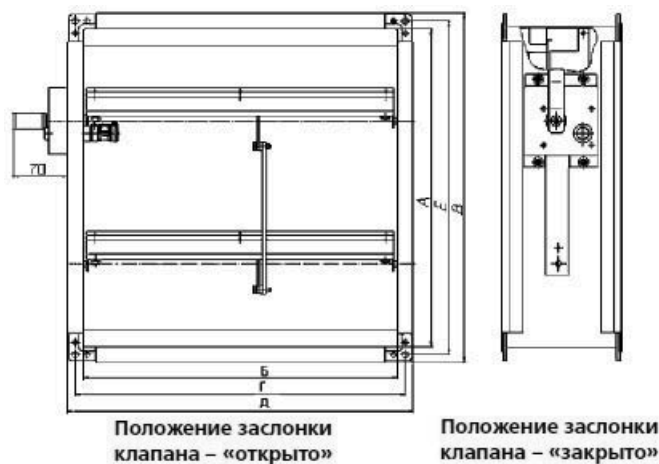
| | | | | |
|--------------------------------------------------------------------------------|--------|-----|-------|-----|
| Предел огнестойкости, не менее | EI 90 | | | |
| Инерционность срабатывания, с, не более | | | | |
| - с электромеханическим приводом ALLFA 230 | 40 | | | |
| - с электромеханическим приводом BELIMO | 20 | | | |
| Номинальное напряжение, В | =/~ 24 | | ~ 220 | |
| Потребляемая мощность, Вт, не более | | | | |
| - с электромеханическим ALLFA 230: | | | | |
| во время вращения | 25 | | 25 | |
| в состоянии покоя | 8 | | 10 | |
| - с электромеханическим BELIMO: | BF | BLF | BF | BLF |
| во время вращения | 7 | 5 | 8 | 5 |
| в состоянии покоя | 2 | 2,5 | 3 | 3 |
| Средний срок службы клапана при отсутствии огневого воздействия, лет, не менее | 25 | | | |
| Степень защиты корпуса электропривода: | | | | |
| ALLFA 230 | IP 52 | | | |
| BELIMO | IP 54 | | | |

Площадь проходного сечения (м²) с учетом выступающих внутрь воздуховода элементов конструкции клапанов

| А, мм | В, мм | | | | | | | | | | | | | | | | | | |
|-------|-------|-------|-------|-------|-------|-------|-------|-------|-------|-------|-------|-------|-------|-------|-------|-------|-------|-------|------|
| | 100 | 150 | 200 | 250 | 300 | 350 | 400 | 450 | 500 | 550 | 600 | 650 | 700 | 750 | 800 | 850 | 900 | 950 | 1000 |
| 150 | 0,009 | 0,013 | 0,018 | 0,023 | 0,027 | 0,032 | 0,036 | 0,041 | 0,045 | 0,05 | 0,054 | 0,059 | 0,063 | 0,068 | 0,072 | 0,077 | 0,081 | 0,086 | 0,09 |
| 200 | 0,014 | 0,021 | 0,022 | 0,028 | 0,033 | 0,039 | 0,044 | 0,05 | 0,055 | 0,061 | 0,066 | 0,072 | 0,077 | 0,083 | 0,088 | 0,094 | 0,099 | 0,105 | 0,11 |
| 250 | 0,019 | 0,029 | 0,038 | 0,048 | 0,057 | 0,067 | 0,076 | 0,086 | 0,095 | 0,105 | 0,11 | 0,124 | 0,133 | 0,143 | 0,152 | 0,162 | 0,171 | 0,181 | 0,19 |
| 300 | 0,024 | 0,036 | 0,048 | 0,06 | 0,072 | 0,084 | 0,096 | 0,108 | 0,12 | 0,132 | 0,144 | 0,156 | 0,168 | 0,18 | 0,192 | 0,204 | 0,216 | 0,228 | 0,24 |
| 350 | 0,029 | 0,043 | 0,58 | 0,073 | 0,087 | 0,102 | 0,116 | 0,131 | 0,145 | 0,16 | 0,174 | 0,189 | 0,203 | 0,218 | 0,232 | 0,247 | 0,261 | 0,276 | 0,29 |
| 400 | 0,032 | 0,048 | 0,064 | 0,08 | 0,096 | 0,112 | 0,128 | 0,144 | 0,16 | 0,176 | 0,192 | 0,208 | 0,224 | 0,24 | 0,256 | 0,272 | 0,288 | 0,304 | 0,32 |
| 450 | 0,037 | 0,056 | 0,74 | 0,93 | 0,111 | 0,13 | 0,148 | 0,167 | 0,185 | 0,204 | 0,222 | 0,241 | 0,259 | 0,278 | 0,296 | 0,315 | 0,333 | 0,352 | 0,37 |
| 500 | 0,042 | 0,063 | 0,084 | 0,105 | 0,126 | 0,147 | 0,168 | 0,189 | 0,21 | 0,231 | 0,252 | 0,273 | 0,294 | 0,315 | 0,336 | 0,357 | 0,378 | 0,399 | 0,42 |
| 550 | 0,047 | 0,071 | 0,094 | 0,118 | 0,141 | 0,165 | 0,188 | 0,212 | 0,235 | 0,259 | 0,282 | 0,306 | 0,329 | 0,353 | 0,376 | 0,401 | 0,423 | 0,447 | 0,47 |
| 600 | 0,05 | 0,075 | 0,1 | 0,125 | 0,15 | 0,175 | 0,2 | 0,225 | 0,25 | 0,275 | 0,3 | 0,325 | 0,35 | 0,375 | 0,4 | 0,425 | 0,45 | 0,475 | 0,5 |
| 650 | 0,055 | 0,083 | 0,11 | 0,138 | 0,165 | 0,193 | 0,22 | 0,248 | 0,275 | 0,303 | 0,33 | 0,358 | 0,385 | 0,413 | 0,44 | 0,468 | 0,495 | 0,523 | 0,55 |
| 700 | 0,06 | 0,09 | 0,12 | 0,15 | 0,18 | 0,21 | 0,24 | 0,27 | 0,3 | 0,33 | 0,36 | 0,39 | 0,42 | 0,45 | 0,48 | 0,51 | 0,54 | 0,57 | 0,6 |
| 750 | 0,065 | 0,098 | 0,13 | 0,163 | 0,195 | 0,228 | 0,26 | 0,293 | 0,325 | 0,358 | 0,39 | 0,423 | 0,455 | 0,488 | 0,52 | 0,553 | 0,585 | 0,618 | 0,65 |
| 800 | 0,068 | 0,102 | 0,136 | 0,17 | 0,204 | 0,238 | 0,272 | 0,306 | 0,34 | 0,374 | 0,408 | 0,442 | 0,476 | 0,51 | 0,54 | 0,578 | 0,612 | 0,646 | 0,68 |
| 850 | 0,073 | 0,11 | 0,146 | 0,183 | 0,219 | 0,256 | 0,292 | 0,329 | 0,365 | 0,402 | 0,438 | 0,475 | 0,511 | 0,548 | 0,584 | 0,621 | 0,657 | 0,694 | 0,73 |
| 900 | 0,078 | 0,117 | 0,156 | 0,19 | 0,234 | 0,273 | 0,321 | 0,351 | 0,39 | 0,429 | 0,468 | 0,507 | 0,546 | 0,585 | 0,624 | 0,663 | 0,702 | 0,741 | 0,78 |
| 950 | 0,083 | 0,125 | 0,166 | 0,208 | 0,249 | 0,291 | 0,332 | 0,374 | 0,415 | 0,457 | 0,498 | 0,54 | 0,581 | 0,623 | 0,664 | 0,706 | 0,747 | 0,785 | 0,83 |
| 1000 | 0,086 | 0,129 | 0,172 | 0,215 | 0,258 | 0,301 | 0,344 | 0,387 | 0,43 | 0,473 | 0,516 | 0,559 | 0,602 | 0,645 | 0,688 | 0,731 | 0,774 | 0,817 | 0,86 |

Клапаны огнезадерживающие АЗЕ-МФ

Габаритные и присоединительные размеры



| Обозначение | Размеры, мм | | | | | Масса, кг | |
|------------------|-------------|------|------|------|------|-----------------------|-----------------------|
| | А × Б | В | Г | Д | Е | Общепромышленное исп. | Взрывозащищенное исп. |
| АЗЕ-МФ 086-4,0 | 150×100 | 189 | 172 | 139 | 122 | 4,7 | 5,1 |
| АЗЕ-МФ 094-4,0 | 150×150 | 189 | 172 | 189 | 172 | 5,1 | 5,6 |
| | 150×200 | 189 | 172 | 239 | 222 | 5,8 | 6,2 |
| | 150×250 | 189 | 172 | 289 | 272 | 6,0 | 6,6 |
| | 200×200 | 239 | 222 | 239 | 222 | 6,0 | 6,6 |
| | 200×250 | 239 | 222 | 289 | 272 | 6,5 | 7,0 |
| | 250×250 | 289 | 272 | 289 | 272 | 7,0 | 7,9 |
| | 250×400 | 289 | 272 | 439 | 422 | 8,3 | 9,2 |
| | 300×250 | 339 | 322 | 289 | 272 | 7,5 | 8,2 |
| | 300×300 | 339 | 322 | 339 | 322 | 8,1 | 8,8 |
| АЗЕ-МФ 088-4,0 | 400×400 | 440 | 422 | 440 | 422 | 10,5 | 11,5 |
| (АЗЕ-МФ 089-4,0) | 400×500 | 440 | 522 | 540 | 422 | 11,5 | 12,5 |
| АЗЕ-МФ 096-4,0 | 400×600 | 440 | 622 | 640 | 422 | 13,0 | 14,0 |
| (АЗЕ-МФ 097-4,0) | 500×500 | 540 | 522 | 540 | 522 | 13,0 | 14,0 |
| | 500×600 | 540 | 622 | 640 | 522 | 14,5 | 17,5 |
| | 600×600 | 660 | 635 | 660 | 622 | 17,5 | 20,5 |
| | 800×800 | 860 | 835 | 860 | 822 | 24,5 | 27,5 |
| | 1000×1000 | 1060 | 1035 | 1060 | 1022 | 32,5 | 36,5 |

Примечание: клапаны АЗЕ-МФ 088-4,0 для установки в горизонтальных воздуховодах и клапаны АЗЕ-МФ 089-4,0 для установки в вертикальных воздуховодах взаимозаменяемы, т.к. конструктивно не отличаются друг от друга. Клапаны АЗЕ-МФ 096-4,0 и клапаны АЗЕ-МФ 097-4,0 также взаимозаменяемы

Клапаны огнезадерживающие круглого сечения

Клапаны общепромышленного исполнения

Для горизонтальных и вертикальных воздуховодов:

- **АЗЕ-МФ 086-3,0** EI 90

Клапаны не предназначены для установки в воздуховодах помещений категорий А и Б, воздуховодах местных отсосов взрывоопасных смесей.

Клапаны взрывозащищенного исполнения

Для горизонтальных и вертикальных воздуховодов:

- **АЗЕ-МФ 094-3,0** EI 90

Взрывозащита клапана достигается применением в конструкции пар трения, выполненных из материалов латунь-сталь. Клапаны используются в системах, в которых перемещаются взрывоопасные смеси всех категорий и групп по классификации ГОСТ 12.1.011 и во взрывоопасных зонах помещений, относящихся

к классам В1, В1а и В1б по классификации ПУЭ в соответствии с требованиями главы СНиП 41-01-2003 «Отопление, вентиляция и кондиционирование».

Комплектация

В зависимости от назначения клапан может быть оснащен:

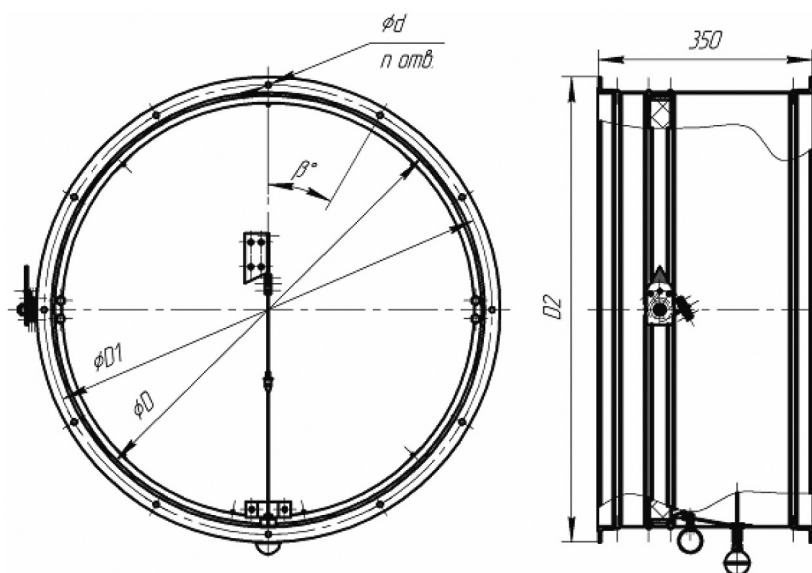
- электроприводом со встроенной возвратной пружиной, микропереключателями положения заслонки и плавкой вставкой (BF 230T/24T и BLF 230T/24T);
- электроприводом со встроенной возвратной пружиной, микропереключателями положения заслонки (BF 230/24 и BLF 230/24);
- электромагнитным приводом со встроенной возвратной пружиной и микропереключателями положения заслонки;
- ручным приводом с возвратной пружиной и плавкой вставкой.

Площадь проходного сечения (м²) с учетом выступающих внутрь воздуховода элементов конструкции клапанов

| D, мм | 200 | 225 | 250 | 280 | 315 | 355 | 400 | 450 | 500 | 560 | 630 | 710 | 800 |
|-------------------|-------|-------|-------|-------|-------|-------|-------|-------|-------|-------|-------|------|-------|
| S, м ² | 0,027 | 0,035 | 0,044 | 0,055 | 0,071 | 0,091 | 0,117 | 0,149 | 0,185 | 0,234 | 0,297 | 0,38 | 0,484 |

Клапаны огнезадерживающие АЗЕ-МФ

Габаритные и присоединительные размеры



| Обозначение | Размеры, мм | | | | | | S _{пр.сеч} , м ² | |
|----------------|-------------|---------------------|---------------------|------|-------|----|-----------------------------------------|-------|
| | D, мм | D ₁ , мм | D ₂ , мм | β, ° | d, мм | n | | |
| АЗЕ-МФ 086-3.0 | 200 | 230 | 250 | 60 | 7 | 6 | 0,027 | |
| | 225 | 255 | 275 | | | | 0,035 | |
| | 250 | 280 | 300 | | | | 0,044 | |
| | 280 | 310 | 330 | 45 | | 8 | 0,055 | |
| | 315 | 345 | 365 | | | | 0,071 | |
| | 355 | 385 | 405 | | | | 0,091 | |
| | 400 | 430 | 450 | | | | 0,117 | |
| | 450 | 480 | 500 | 36 | | 10 | 0,149 | |
| | 500 | 530 | 550 | | | | 0,185 | |
| | 560 | 590 | 610 | | | | 0,234 | |
| | 630 | 660 | 680 | 30 | | 10 | 12 | 0,297 |
| | 710 | 740 | 760 | | | | | 0,380 |
| | 800 | 830 | 850 | | | | | 0,484 |

Клапан огнезадерживающий круглого сечения во взрывозащищенном исполнении по габаритным и присоединительным размерам аналогичен клапану огнезадерживающему в обычном исполнении.

Электрические схемы включения клапанов

С электроприводом BELIMO



С электроприводом ALLFA 230

