

## Клапаны обратные огнезадерживающие АЗЕ 073.000 серии 5.904-42

### Назначение

Клапаны обратные огнезадерживающие предназначены для установки в помещениях в местах пересечения воздуховодами ограждающих конструкций. При движении воздуха по воздуховоду со скоростью более 4 м/с полотно клапана открывается, а при прекращении движения воздушного потока полотно перекрывает проходное сечение клапана. При необходимости возможна регулировка момента открытия и закрытия полотна за счет передвижения груза.

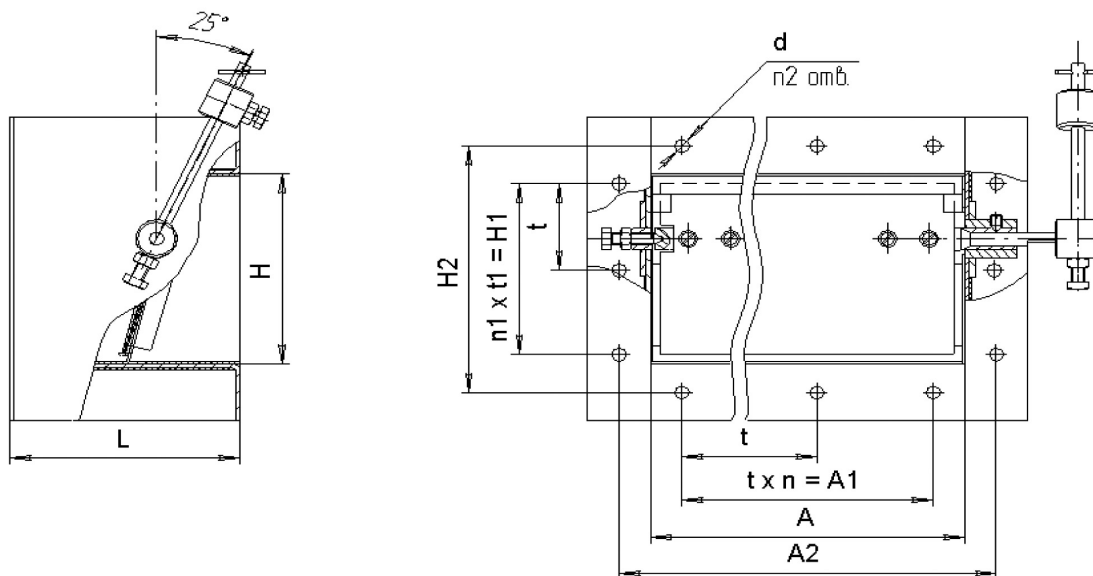
Корпус и полотно клапана покрыты огнезащитным покрытием 5-й группы огнезащитной эффективности по НПБ 236-97.

**Предел огнестойкости 0,5 часа.**

### Вид установки клапанов:

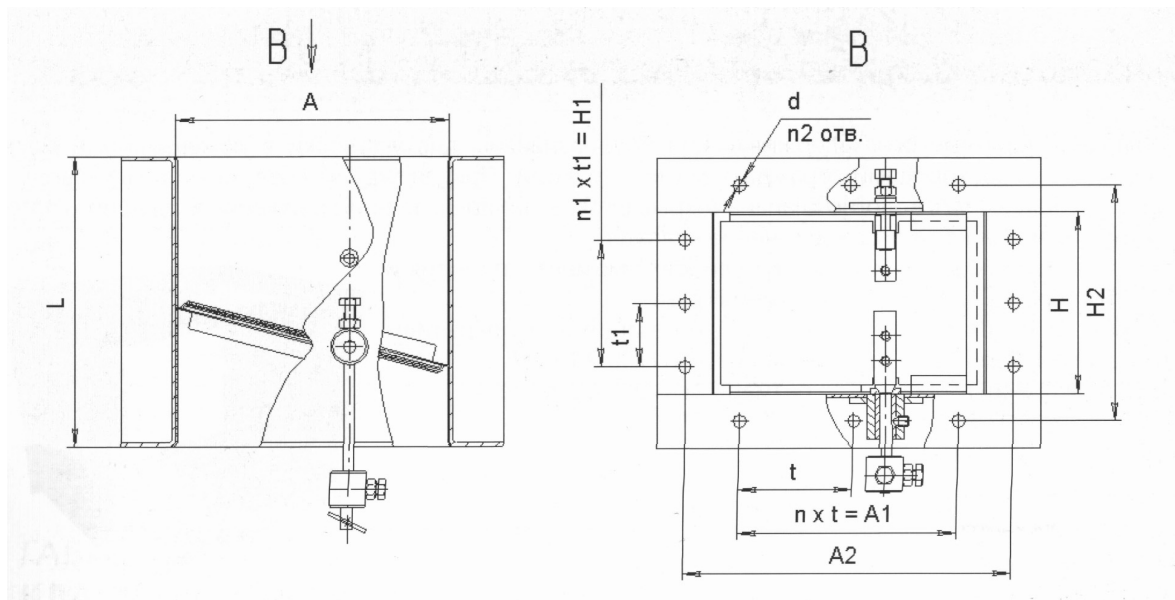
- горизонтальный (обозначение АЗЕ 073);
- вертикальный (обозначение АЗЕ 073В).

### Габаритные и присоединительные размеры



Обозначение	Размеры, мм											Масса, кг	S <sub>пр. сеч.</sub> , м <sup>2</sup>
	H × A	H <sub>1</sub>	H <sub>2</sub>	A <sub>2</sub>	L	t	t <sub>1</sub>	d	n	n <sub>1</sub>	n <sub>2</sub>		
АЗЕ 073.000	250 × 250	190	280	280	250	190	190	8	1	1	16	7,8	0,037
-01	250 × 400	190	280	430	250	170	190	8	2	1	20	10,6	0,066
-02	400 × 400	340	430	430	420	170	170	8	2	2	24	19,6	0,118
-03	400 × 500	340	430	530	420	155	170	8	3	2	28	22,0	0,152
-04	400 × 600	340	430	630	420	135	155	8	4	2	32	24,3	0,186
-05	100 × 100	80	130	130	110	80	135	8	1	1	16	2,2	0,002
-06	150 × 100	130	180	130	160	80	80	8	1	1	16	2,5	0,004
-07	150 × 150	130	180	180	160	130	130	8	1	1	16	3,5	0,009

### Клапаны обратные огнезадерживающие АЗЕ 073.000 серии 5.904-42



Обозначение	Размеры, мм												Масса, кг	S <sub>пр.сеч.</sub> , м <sup>2</sup>
	H × A	H <sub>1</sub>	H <sub>2</sub>	A <sub>1</sub>	A <sub>2</sub>	L	t	t <sub>1</sub>	d	n	n <sub>1</sub>	n <sub>2</sub>		
АЗЕ 073В.000	250 × 250	190	280	190	280	250	190	190	8	1	1	160,0	7,8	0,037
-01	250 × 400	190	280	340	430	250	170	190	8	2	1	20	10,6	0,066
-02	400 × 400	340	430	340	430	420	170	170	8	2	2	24	19,6	0,118
-03	400 × 500	340	430	465	530	420	155	170	8	3	2	28	22,0	0,152
-04	400 × 600	340	430	540	630	420	135	155	8	4	2	32	24,3	0,186
-05	100 × 100	80	130	80	130	110	80	135	8	1	1	16	2,2	0,002
-06	150 × 100	130	180	80	130	160	80	80	8	1	1	16	2,5	0,004
-07	150 × 150	130	180	130	180	160	130	130	8	1	1	16	3,5	0,009