

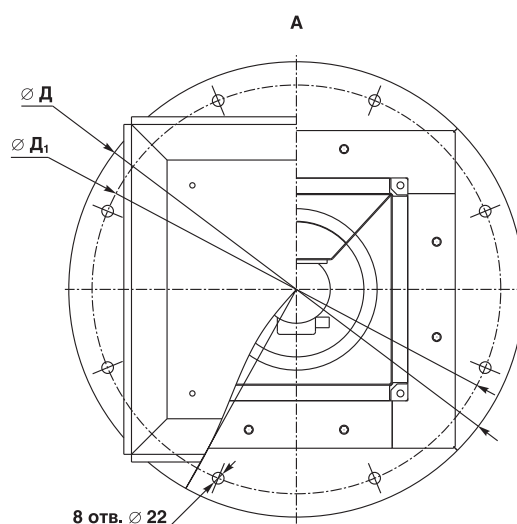
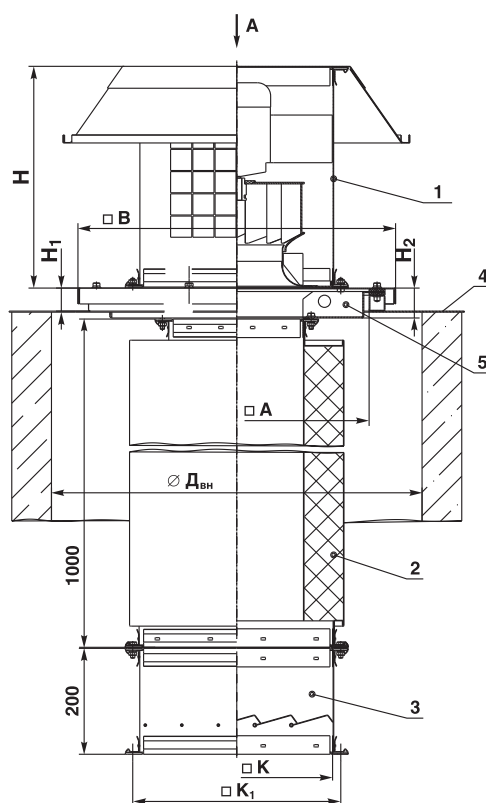
Комплекты поставки крышных вентиляторов ККП-ИННОВЕНТ

Монтаж вентиляторов на типовые круглые стаканы. Комплекты поставки ККП(01)...ККП(04)

Вентиляторы ВКР-ИННОВЕНТ или ФАВЕЙ могут быть установлены на типовые круглые стальные или железобетонные стаканы через переходной фланец. Переходной фланец разработан для стаканов серии 1.494-24, а также других серий, имеющих подобные внутренние и соединительные диаметры. В комплект поставки с индексом ККП(01)...ККП(04)

могут входить сетевые элементы: соединительный фланец, глушитель шума ГШП, гравитационный воздушный клапан КВИ-ИННОВЕНТ* (см. таблицу «Комплекты поставки крышных вентиляторов»).

Монтаж крышных вентиляторов выполняется с кровли. Вентиляторы устанавливаются строго вертикально.



- 1 – вентилятор;
- 2 – глушитель ГШП;
- 3 – клапан КВИ-ИННОВЕНТ*;
- 4 – фланец перехода (круглый);
- 5 – фланец соединительный

* Для вентиляторов ФАВЕЙ-В клапан КВИ-ИННОВЕНТ во взрывозащищенном исполнении не производится.

Вентилятор	Размеры, мм								
	A	B	H	H ₁	D	D ₁	D _{вн}	K	K ₁
ККП(01...04)-1,6	500	600	310	44	860	772	700	226	248
ККП(01...04)-2			410					282	304
ККП(01...04)-2,5			420					362	393
ККП(01...04)-3,15	700	840	480	64	1160	1072	1000	451	482
ККП(01...04)-4			620					559	590
ККП(01...04)-5	1100	1240	830	64	1690	1522	1450	711	742
ККП(01...04)-6,3			990					903	934

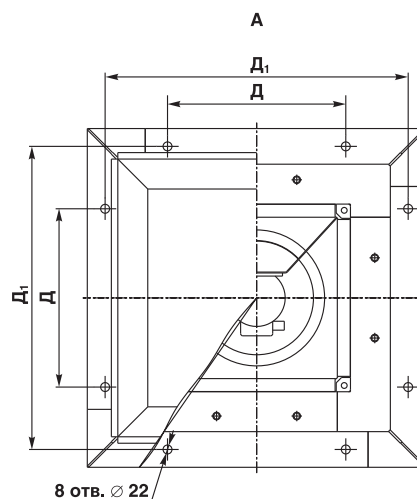
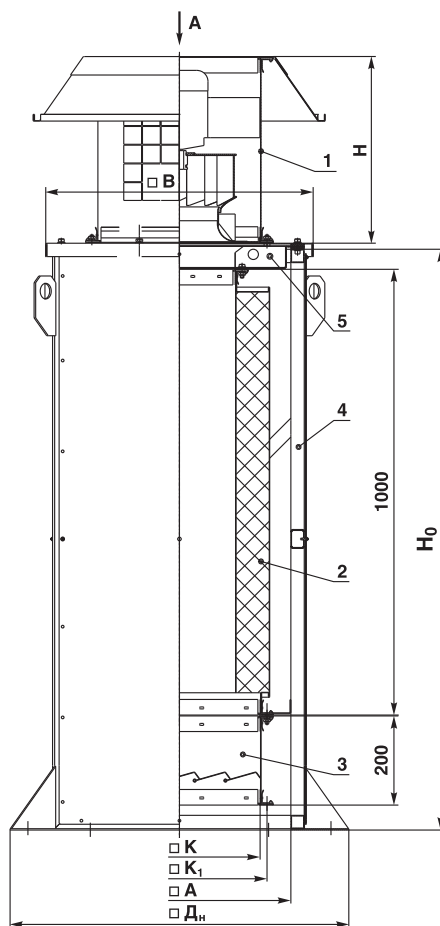
Комплекты поставки крышных вентиляторов ККП-ИННОВЕНТ

Монтаж вентиляторов на опоры ИННОВЕНТ. Комплекты поставки ККП(П1)...ККП(П4)

Опора ИННОВЕНТ предназначена для установки вентилятора ВКР-ИННОВЕНТ или ФАВЕЙ.

Опора состоит из каркаса обшитого стальными окрашенными неутепленными панелями.

Варианты комплектации вентиляторов с опорами ИННОВЕНТ представлены в таблице «Комплекты поставки крышных вентиляторов».



- 1 – вентилятор;
- 2 – глушитель ГШП;
- 3 – клапан КВИ-ИННОВЕНТ*;
- 4 – фланец перехода (круглый);
- 5 – фланец присоединительный

* Для вентиляторов ФАВЕЙ-В клапан КВИ-ИННОВЕНТ во взрывозащищенном исполнении не производится.

Вентилятор	Размеры, мм								
	A	B	H	H ₀	D	D ₁	D _n	K	K ₁
ККП(П1...П4)-1,6	500	600	310	1303	400	680	760	226	248
ККП(П1...П4)-2			410					282	304
ККП(П1...П4)-2,5			420					362	393
ККП(П1...П4)-3.15	700	840	480	1353	500	920	1000	451	482
ККП(П1...П4)-4			620					559	590
ККП(П1...П4)-5	1100	1240	830		900	1320	1400	711	742
ККП(П1...П4)-6,3			990					903	934

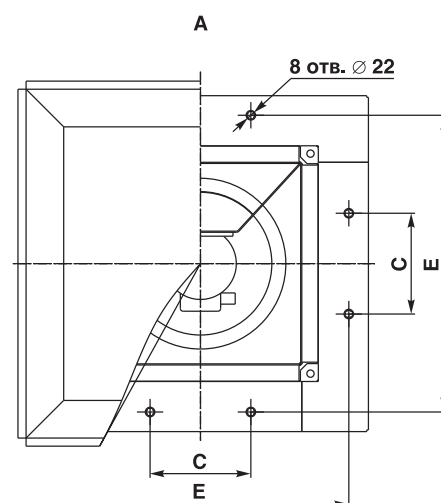
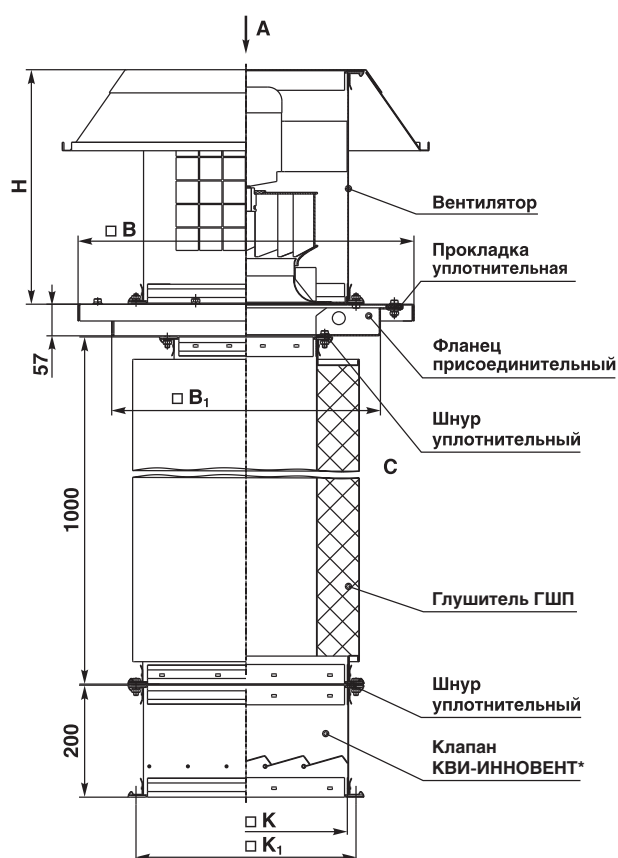
Комплекты поставки крышных вентиляторов ККП-ИННОВЕНТ

Монтаж вентиляторов на проектируемые стаканы. Комплекты поставки ККП(Ф1)...ККП(Ф4)

Комплекты поставки ККП(Ф1)...ККП(Ф3) включают вентилятор ВКР-ИННОВЕНТ или ФАВЕЙ с определенным набором сетевых элементов (присоединительный фланец, глушитель, клапан* – см. таблицу «Комплекты поставки крышных вентиляторов»), уста-

навливаемые на специально проектируемые и изготавливаемые заказчиком стаканы (опоры).

Монтаж крышных вентиляторов выполняется с кровли. Вентиляторы устанавливаются строго вертикально.



* Для вентиляторов ФАВЕЙ-В клапан КВИ-ИННОВЕНТ во взрывозащищенном исполнении не производится.

Вентилятор	Размеры, мм							
	A	B	C	E	H	B1	K	K1
ККП(Ф1...Ф4)-1,6	500	600	200	530	310	480	226	248
ККП(Ф1...Ф4)-2					410		282	304
ККП(Ф1...Ф4)-2,5					420		362	393
ККП(Ф1...Ф4)-3,15	700	840	420	750	480	680	451	482
ККП(Ф1...Ф4)-4					620		559	590
ККП(Ф1...Ф4)-5	1100	1240	680	1150	830	1020	711	742
ККП(Ф1...Ф4)-6,3					990		903	934

Комплекты поставки крышных вентиляторов ККП-ИННОВЕНТ

Комплекты поставки крышных вентиляторов

Обозначение комплекта поставки	Двигатель									Крепеж	Масса комплекта, кг, не более	Примечание
	Вентилятор	Фланец перехода на круглый стакан	Опора ИННОВЕНТ	Фланец присоединительный	Прокладка уплотнительная	Глушитель ГШП-	Клапан КВИ-ИННОВЕНТ	Шнур уплотнительный, м				
ККП(01)	1,6	1	1							Комплект крепежных элементов	25	Поставляется поэлементно
	2										30	
	2,5										39	
	3,15										61	
	4										71	
	5										146	
	6,3										231	
ККП(02)	1,6	1	1		1	2	1			Комплект крепежных элементов	42	Поставляется поэлементно
	2										42,6	
	2,5										64	
	3,15										96	
	4										117	
	5										212	
	6,3										320	
ККП(03)	1,6	1	1		1	2	1	1		Комплект крепежных элементов	45,7	Поставляется поэлементно
	2										47,1	
	2,5										71	
	3,15										104,8	
	4										127,8	
	5										226,1	
	6,3										338,7	
ККП(04)	1,6	1	1		1	2				Комплект крепежных элементов	35	Поставляется поэлементно
	2										41,2	
	2,5										51,5	
	3,15										80,5	
	4										92,5	
	5										182	
	6,3										272	

Комплекты поставки крышных вентиляторов ККП-ИННОВЕНТ

Комплекты поставки крышных вентиляторов (продолжение)

Обозначение комплекта поставки	Двигатель									Крепеж	Масса комплекта, кг, не более	Примечание
	Вентилятор	Фланец перехода на круглый стакан	Опора ИННОВЕНТ	Фланец присоединительный	Прокладка уплотнительная	Глушитель ГШП-	Клапан КВИ-ИННОВЕНТ	Шнур уплотнительный, м				
ККП(П1)	1,6	1		1	1					Комплект крепежных элементов	65	Поставляется поэлементно
	2										70	
	2,5										79,5	
	3,15										126,5	
	4										136,5	
	5										235	
	6,3										330	
ККП(П2)	1,6	1		1*	2*	1*				Комплект крепежных элементов	82	*Опора с входящими в нее элементами поставляется в сборе
	2										82,6	
	2,5										1045	
	3,15										161,5	
	4										182,5	
	5										291	
	6,3										419	
ККП(П3)	1,6	1		1*	2*	1*			1*	Комплект крепежных элементов	85,7	*Опора с входящими в нее элементами поставляется в сборе
	2										87,1	
	2,5										111,5	
	3,15										170,3	
	4										193,3	
	5										315,5	
	6,3										437,7	
ККП(П4)	1,6	1		1*	2*					Комплект крепежных элементов	75	*Опора с входящими в нее элементами поставляется в сборе
	2										81,2	
	2,5										92	
	3,15										146	
	4										158	
	5										271	
	6,3										371	

Комплекты поставки крышных вентиляторов ККП-ИННОВЕНТ

Комплекты поставки крышных вентиляторов (продолжение)

Обозначение комплекта поставки	Двигатель								Крепеж	Масса комплекта, кг, не более	Примечание	
	Вентилятор	Фланец перехода на круглый стакан	Опора ИННОВЕНТ	Фланец присоединительный	Прокладка уплотнительная	Глушитель ГШП-	Клапан КВИ-ИННОВЕНТ	Шнур уплотнительный, м				
ККП(Ф1)	1,6	1			1	1	1		0,92	Комплект крепежных элементов	33,7	Поставляется поэлементно
	2								1,2		34,3	
	2,5								1,5		55,7	
	3,15								1,9		77,8	
	4								2,3		98,8	
	5								2,9		181	
	6,3								3,7		289	
ККП(Ф2)	1,6	1		1	1	1	1		1,84	Комплект крепежных элементов	37,4	Поставляется поэлементно
	2								2,4		38,8	
	2,5								3,0		62,7	
	3,15								3,8		86,6	
	4								4,6		109,6	
	5								5,8		195,1	
	6,3								7,4		307,7	
ККП(Ф3)	1,6	1		1	1			1	0,92	Комплект крепежных элементов	26,7	Поставляется поэлементно
	2								1,2		32,9	
	2,5								1,5		43,2	
	3,15								1,9		62,3	
	4								2,3		74,3	
	5								2,9		151	
	6,3								3,7		241	



Для вентиляторов ФАВЕЙ-В клапан КВИ-ИННОВЕНТ во взрывозащищенном исполнении на производится.