

Узлы прохода

- Выпускаются по типу серии 5.904-10; 5.904-45;
- 11 основных типоразмеров узлов прохода, классифицированных по диаметру поперечного сечения вентиляционной шахты;
- Длина патрубка для всех типоразмеров узлов прохода – 1000 мм.; Производится 5 типов узлов прохода: УП 1 – без клапана;
- УП 2 – с клапаном ручного управления;
- УП 3 – с клапаном с площадкой под исполнительный механизм; УП 4 – с утепленным клапаном ручного управления;
- УП 5 – с утепленным клапаном с площадкой под исполнительный механизм; На узлы прохода устанавливаются клапаны дроссельного типа. Корпус клапана выполнен из двух фланцев;
- Для управления клапаном используется исполнительный механизм МЭО 16/25-0,63;
- В качестве теплоизолирующего материала используются минераловатные плиты ПМ 75 по ГОСТ 9573-82, обернутые снаружи стеклотканью;
- Узлы прохода изготавливаются сварными из углеродистой (черной) стали толщиной 1,5 – 2,0 мм и

покрываются грунтовкой ГФ – 021; Поставляются на фланцевом соединении.

Узлы прохода предназначены для установки в местах прохода металлических вентиляционных шахт через кровлю зданий промышленного назначения.

Узлы прохода непосредственно устанавливаются на железобетонные стаканы серии 1.494-24, выпуск 1, и крепятся к ним гайками, накрученными на закладные анкерные болты. Изготавливаются узлы прохода из тонколистовой черной стали толщиной более 1 мм. (сварной вариант), на фланцевом соединении.

Предназначены для транспортировки воздуха и химически неагрессивных сред с температурой до 80 °С и относительной влажностью до 60%.

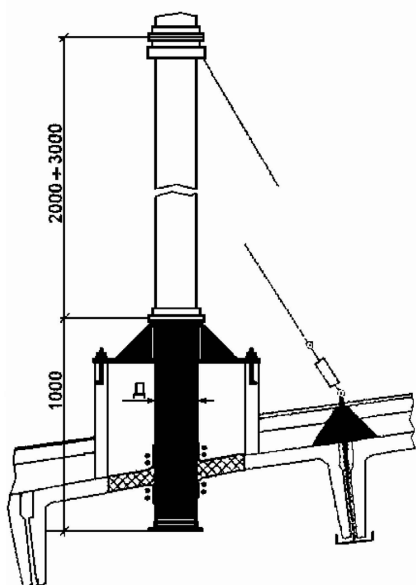
Узлы прохода вентиляционных вытяжных шахт изготавливаются для эксплуатации в климатическом исполнении УХЛ1 по ГОСТ 15150.

Узлы прохода без клапана		
Обозначение	Типоразмер, Д, мм	Масса, кг
УП1	200	52,1
УП1-01	250	53,4
УП1-02	315	57,5
УП1-03	400	77,2
УП1-04	450	78,0
УП1-05	500	79,1
УП1-06	630	102,2
УП1-07	710	103,0
УП1-08	800	103,1
УП1-09	1000	121,3
УП1-10	1250	140,0

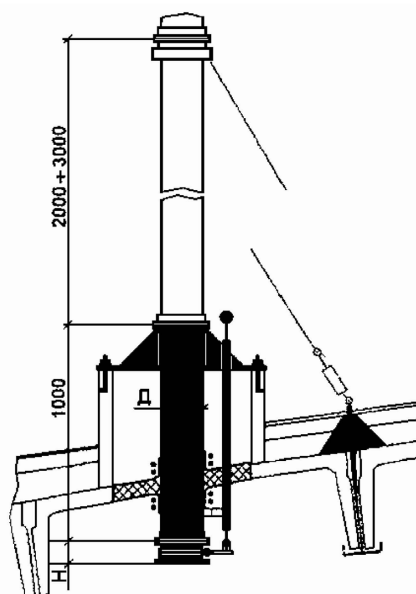
Узлы прохода с клапаном ручного управления					
Без кольца для сбора конденсата			С кольцом для сбора конденсата		
Обозначение	Типоразмер, Д, мм	Масса, кг	Обозначение	Типоразмер, Д, мм	Масса, кг
УП2	200	54,7	УП2-11	200	55,2
УП2-01	250	569,6	УП2-12	250	57,2
УП2-02	315	61,4	УП2-13	315	62,2
УП2-03	400	83,2	УП2-14	400	84,3
УП2-04	450	85,0	УП2-15	450	85,8
УП2-05	500	87,1	УП2-16	500	88,6
УП2-06	630	114,5	УП2-17	630	116,3
УП2-07	710	116,8	УП2-18	710	118,8
УП2-08	800	119,8	УП2-19	800	122,0
УП2-09	1000	148,8	УП2-19	1000	151,6
УП2-10	1250	175,8	УП2-20	1250	179,3

Узлы прохода

Узел прохода без клапана

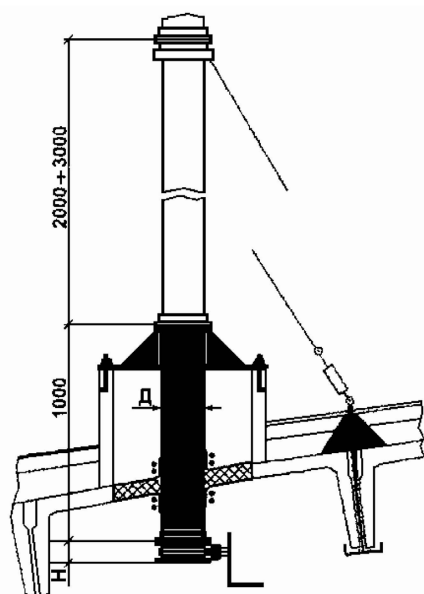
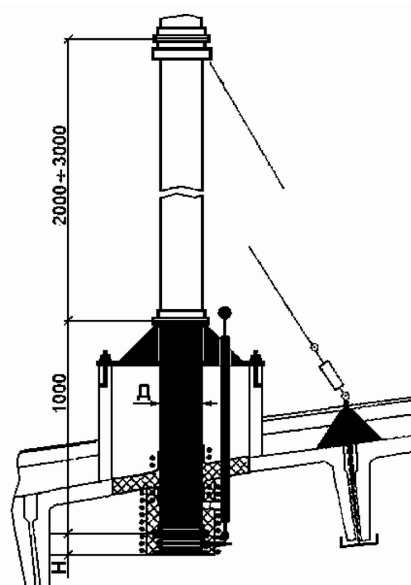


Узел прохода с клапаном ручного управления



Узлы прохода с клапаном с площадкой под исполнительный механизм

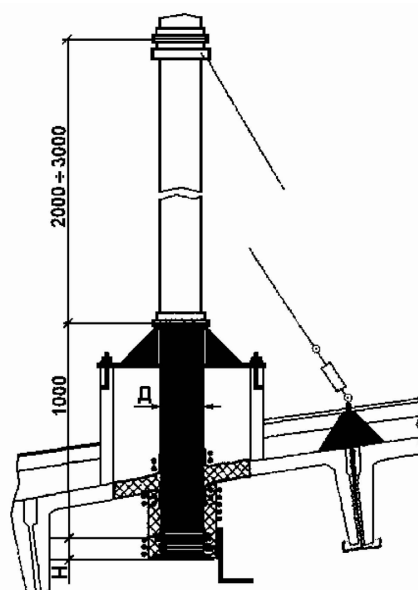
Без кольца для сбора конденсата				С кольцом для сбора конденсата			
Обозначение	Типоразмер Д, мм	Н, мм	Масса	Обозначение	Типоразмер Д, мм	Н, мм	Масса
УПЗ	200	50	66,8	УПЗ-11	200	50	67,3
УПЗ-01	250		65,5	УПЗ-12	250		67,1
УПЗ-02	315		72,6	УПЗ-13	315		73,4
УПЗ-03	400		97,3	УПЗ-14	400		98,3
УПЗ-04	450		99,7	УПЗ-15	450		101,0
УПЗ-05	500		102,3	УПЗ-16	500		103,7
УПЗ-06	630		131,8	УПЗ-17	630		133,5
УПЗ-07	710		133,9	УПЗ-18	710		137,8
УПЗ-08	800		139,0	УПЗ-19	800		141,2
УПЗ-09	1000		64	172,5	УПЗ-20		1000
УПЗ-10	1250	72	208,1	УПЗ-21	1250	72	211,5

Узел прохода с клапаном с площадкой под исполнительный механизм

Узел прохода утепленный с клапаном ручного управления

Узлы прохода с утепленным клапаном ручного управления

Без кольца для сбора конденсата			С кольцом для сбора конденсата		
Обозначение	Типоразмер Д, мм	Масса	Обозначение	Типоразмер Д, мм	Масса
УП4	200	55,5	УП4-11	200	56,0
УП4-01	250	58,7	УП4-12	250	58,2
УП4-02	315	62,6	УП4-13	315	63,3
УП4-03	400	84,3	УП4-14	400	85,7
УП4-04	450	85,8	УП4-15	450	87,4
УП4-05	500	88,8	УП4-16	500	90,3
УП4-06	630	114,7	УП4-17	630	118,4
УП4-07	710	118,8	УП4-18	710	121,2
УП4-08	800	123,5	УП4-19	800	124,7
УП4-09	1000	152,1	УП4-20	1000	154,9
УП4-10	1250	179,8	УП4-21	1250	183,3

Узлы прохода

**Узел прохода утепленный с клапаном
с площадкой под исполнительный механизм**



Узлы прохода с утепленным клапаном с площадкой под исполнительный механизм

Без кольца для сбора конденсата				С кольцом для сбора конденсата			
Обозначение	Типоразмер Д, мм	Н, мм	Масса	Обозначение	Типоразмер Д, мм	Н, мм	Масса
УП5	200	50	67,6	УП5-11	200	50	68,1
УП5-01	250		67,6	УП5-12	250		68,4
УП5 - 02	315		73,8	УП5-13	315		74,5
УП5-03	400		98,7	УП5-14	400		99,7
УП5 - 04	450		100,5	УП5-15	450		102,6
УП5-05	500		104,0	УП5-16	500		105,4
УП5-06	630		132,0	УП5-17	630		135,6
УП5-07	710		135,9	УП5-18	710		140,2
УП5-08	800		142,7	УП5-19	800		143,9
УП5-09	1000	64	175,8	УП5-20	1000	64	179,1
УП5- 10	1250	72	212,1	УП5-21	1250	72	215,5