

Вентиляторы осевые **ВО-06-300**

Общие сведения

- Низкого давления.
- Количество лопаток – 3.

Назначение

- Замена вентиляторов ВО-14-320; ВО-12-330.
- Системы вентиляции и воздушного отопления производственных, общественных и жилых зданий.
- Сельскохозяйственное производство.
- Другие санитарно-технические и производственные цели.

Варианты изготовления

Общего назначения из углеродистой стали.
 Взрывозащищенные из разнородных металлов.

Условия эксплуатации

Вентиляторы эксплуатируются в условиях умеренного (У) и тропического (Т) климата второй категории

размещения по ГОСТ 15150. При обеспечении защиты двигателя от атмосферных воздействий допускается использование вентиляторов в условиях умеренного и тропического климата первой категории размещения.

Температура окружающей среды от –40 °С до +40 °С (+45 °С для вентиляторов тропического исполнения).

Температура среды, перемещаемой вентиляторами: ВО-06-300-4С...6, ЗС; В-06-300-8...12,5 – до 50 °С, ВО-06-300-4Р...6, ЗР; В-06-300-8И1...12,5И1 – до 40 °С.

Вентиляторы используются для перемещения воздуха и других газовых смесей с содержанием пыли и твердых примесей не более 10 мг/м³ и не содержащих липких веществ и волокнистых материалов.

Ограничение условий эксплуатации взрывозащищенных вентиляторов см. приложение «Исполнение вентиляторов по назначению и материалам».

Акустические характеристики

Вентилятор	Частота вращения рабочего колеса, об/мин	Значения уровней звуковой мощности L_{wi} , дБ в октавных полосах f, Гц								Корр. уровень звук. мощности, дБА
		63	125	250	500	1000	2000	4000	8000	
ВО-06-300-4	1500	73	80	78	78	74	68	61	55	84
ВО-06-300-5	1500	84	85	85	84	81	75	67	60	90
ВО-06-300-6,3	1000	82,5	83	85	85	81	75	68	61	90
	1500	91,5	92	94	94	90	84	77	70	99
В-06-300-8	920	91	93	94	95	91	86	76	71	100
	1420	100	102	103	104	100	95	85	80	109
В-06-300-10	950	99	101	102	103	99	94	84	79	108
В-06-300-12,5	720	100	102	103	104	100	95	85	80	109

Акустические характеристики измерены со стороны нагнетания при номинальном режиме работы вентилятора. На стороне всасывания уровни звуковой мощности на 3 дБ ниже уровней, приведенных в таблице.

На границах рабочего участка аэродинамической характеристики уровни звуковой мощности на 3 дБ выше уровня звуковой мощности, соответствующего номинальному режиму работы вентилятора.

Вентиляторы осевые В0-06-300

Технические характеристики

- Общего назначения из углеродистой стали

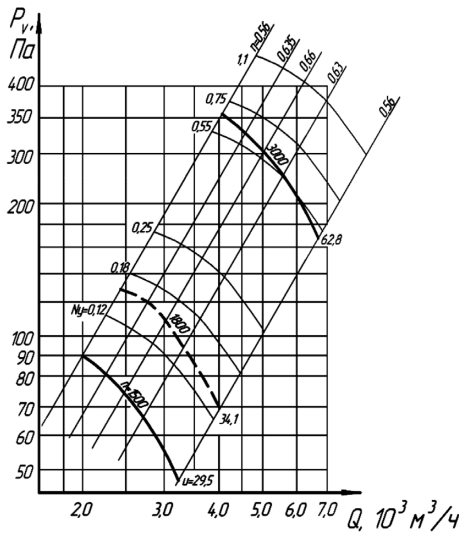
Типоразмер вентилятора	Двигатель		Частота вращения рабочего колеса, об/мин	Параметры в рабочей зоне		Масса вентилятора, не более, кг
	Типоразмер	Мощность, кВт		Производительность, 10 ³ м ³ /час	Полное давление, Па	
В0-06-300-4С	АИР56А4	0,12	1500	2,0-3,2	90-25	13,3
	АИР63В4	0,18	1500	2,0-3,2	90-25	13,3
	АИР63А4	0,25	1500	2,0-3,2	90-25	16,0
	АИР71А4	0,55	1500	2,0-3,2	90-25	18,0
	АИР71А2	0,75	3000	4,0-6,7	360-185	18,0
В0-06-300-5С	АИР63В4	0,37	1500	4,8-7,1	128-62	22,0
	АИР71А4	0,55	1500	4,8-7,1	128-62	24,4
В0-06-300-6,3С	АИР80А4	1,1	1500	9,6-15,0	213-110	34,0
	АИР80А6	0,75	1000	6,4-10,05	96-50	34,0
В-06-300-8Б	АИР80А6	0,75	920	13,9-18,3	121-81	67,5
	АИР100S4	3,0	1420	21,4-28,2	296-193	86,0
В-06-300-10Б	АИР112МА6	3,0	950	28,0-36,9	207-136	146,0
В-06-300-12,5Б	АИР132S8	4,0	720	41,4-54,5	186-122	207,0

- Взрывозащищенные из разнородных металлов

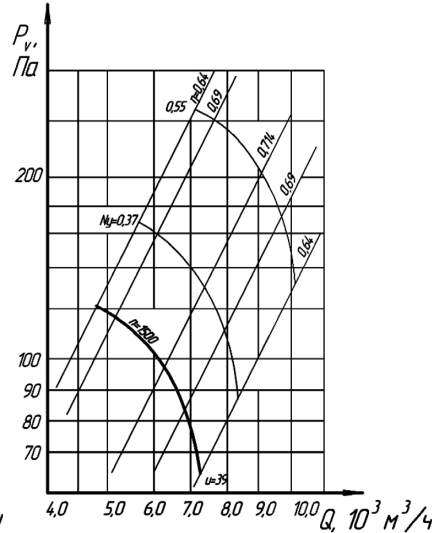
Типоразмер вентилятора	Двигатель		Частота вращения рабочего колеса, об/мин	Параметры в рабочей зоне		Масса вентилятора, не более, кг
	Типоразмер	Мощность, кВт		Производительность, 10 ³ м ³ /час	Полное давление, Па	
В0-06-300-5Р	АИМ63В4	0,37	1500	4,8-7,1	130-62	30,0
	АИМ71А4	0,55	1500	4,8-7,1	130-62	33,0
В0-06-300-6,3Р	АИМ80А6	0,75	1000	6,4-10,0	96-50	49,0
	АИМ80А4	1,1	1500	9,6-15,0	215-110	49,0
В-06-300-8И1	В80А6	0,75	920	14,0-18,3	126-81	84,0
	В100S4	3,0	1420	21,4-28,2	298-180	124,0
В-06-300-10И1	В100L6	2,2	950	28,0-36,9	222-136	150,0
В-06-300-12,5И1	В112М8	3,0	720	41,4-54,5	191-122	205,0

Аэродинамические характеристики

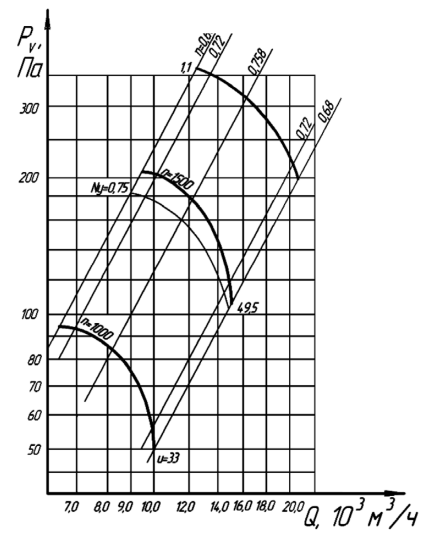
В0-06-300-4



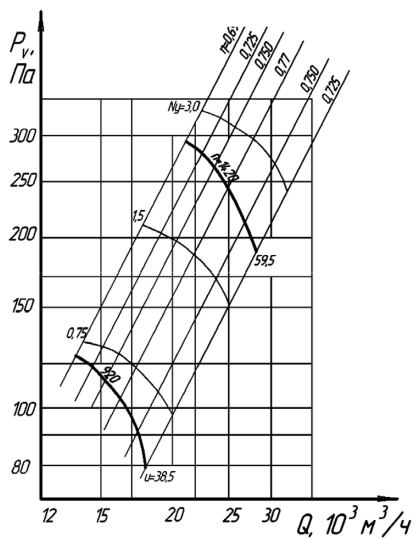
В0-06-300-5



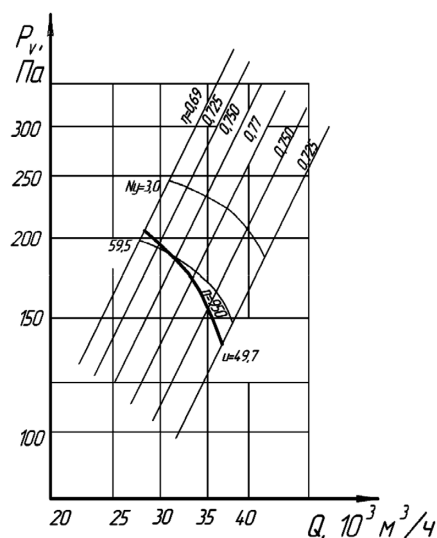
В0-06-300-6,3



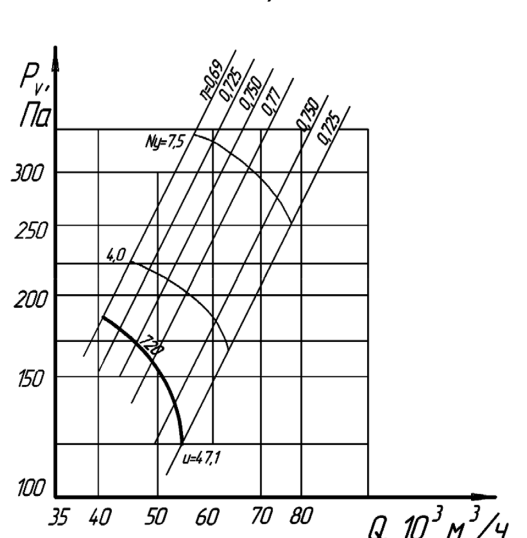
В0-06-300-8



В0-06-300-10

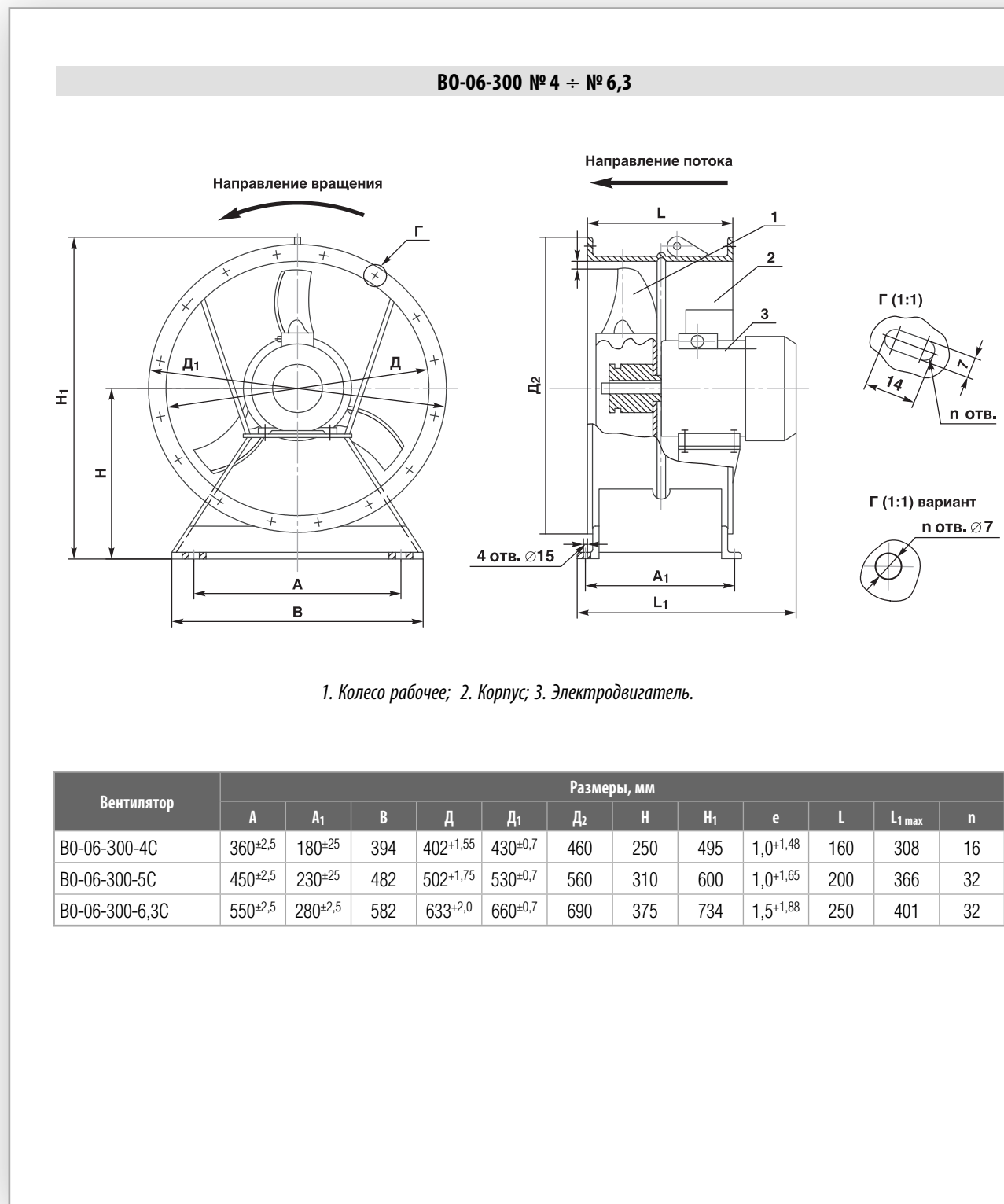


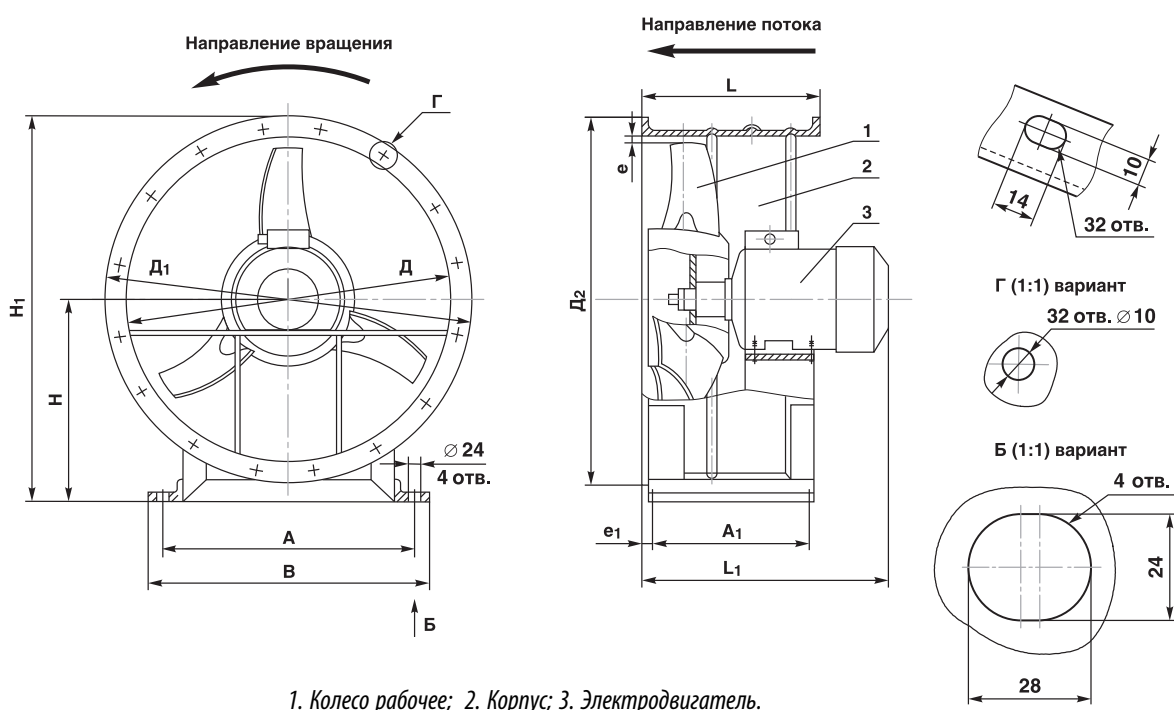
В0-06-300-12,5



Вентиляторы осевые В0-06-300

Габаритные и присоединительные размеры



В0-06-300 № 8 ÷ № 12,5


Вентилятор	Размеры, мм											
	A	A ₁	B	D	D ₁	D ₂	H	H ₁	e	L	L _{1 max}	n
В0-06-300-8Б	750 ^{+2,8}	250 ^{+2,8}	820	805 ^{+2,3}	840 ^{+1,4}	864	495	960	2,5 ^{+2,15 -2,0}	35	320 ^{+1,1}	425
В0-06-300-10Б	900 ^{+2,8}	330 ^{+2,8}	970	1045 ^{+2,6}	1045 ^{+1,4}	1075	595	1161	3 ^{+2,45 -2,0}	35	400 ^{+1,5}	539
В0-06-300-12,5Б	1100 ^{+2,8}	400 ^{+2,8}	1170	1258 ^{+3,1}	1295 ^{+1,4}	1330	725	1417	4 ^{+2,85 -2,0}	50	500 ^{+1,5}	701