

Гибкие вставки

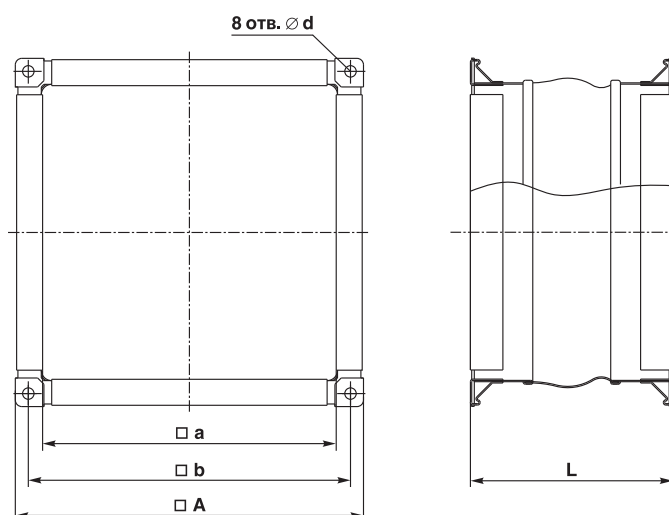
Общие сведения

Гибкие вставки предназначены для предотвращения передачи вибраций от вентилятора к воздуховоду или частям агрегатов (тепловых завес, приточных или отопительных установок и т.п.).

Основная часть вставки – гибкий рукав из импортного материала. Для крепления к вентилятору (частям установки) и воздуховодам рукав жестко соединен с фланцами, изготовленными на еврошине.

Гибкие вставки, в зависимости от материала, рассчитаны на применение в интервале температур от $-37\text{ }^{\circ}\text{C}$ до $+112\text{ }^{\circ}\text{C}$ (стандартный вариант поставки) и от $-51\text{ }^{\circ}\text{C}$ до $+260\text{ }^{\circ}\text{C}$ (по специальному заказу) в установках, перемещающих воздух и газозо-душные смеси, агрессивность которых к материалу не выше агрессивности воздуха.

Габаритные размеры



Обозначение	Размеры, мм					Масса, кг
	A	a	b	d	L	
ВГ-1,6-1	268	226	248	9	158	2,4
ВГ-2-1	324	282	304	9	158	2,7
ВГ-2,5-1	421	362	393	13	158	3,0
ВГ-3,15-1	510	451	482	13	158	4,2
ВГ-4-1	618	559	590	13	158	5,0
ВГ-5-1	770	711	742	13	158	6,2
ВГ-6,3-1	962	903	934	13	158	7,6
ВГ-8-2	1296	1237	1268	13	248	10,7
ВГ-10-2	1656	1597	1628	13	248	13,6
ВГ-12,5-2	1956	1897	1928	13	248	16,0